



Miniküchen KITCHENLINE

Kühlschrank 50 cm 4* Kühlschrank
Herd-Spültischkombinations-Pantry Stengel
wahlweise mit Kochfeld (Elektro oder Ceran)
Metallunterbauten ohne Rückwand
gefüllte, doppelwandige Front, pulverbeschichtet
Standartgriff in Küchenfarbe

Lieferbare Breiten

90 cm 100 cm 120 cm 150 cm

Küchenhöhe

89 cm

Küchentiefe

60 cm

Erweiterbar mit Backofen oder Mikrowelle
Die Kompaktküche ist steckerfertig montiert, und verpackt.
Backofen wird als separates Packstück geliefert.

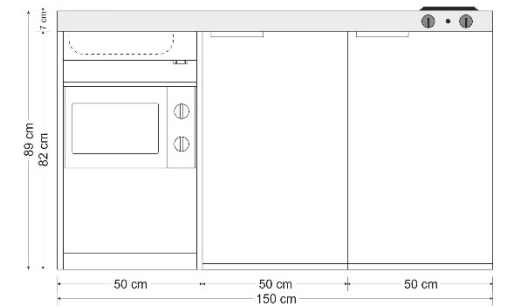
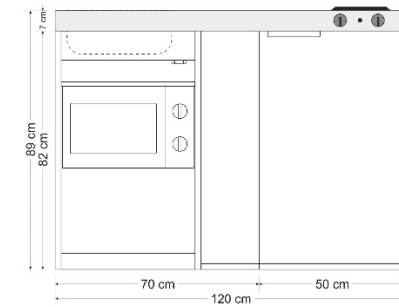
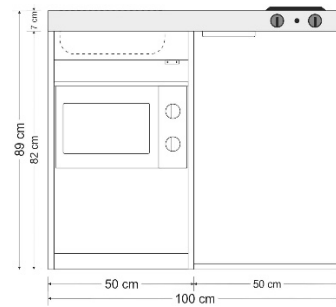
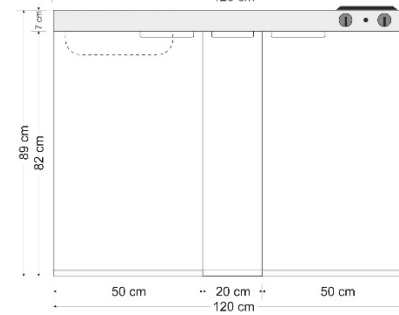
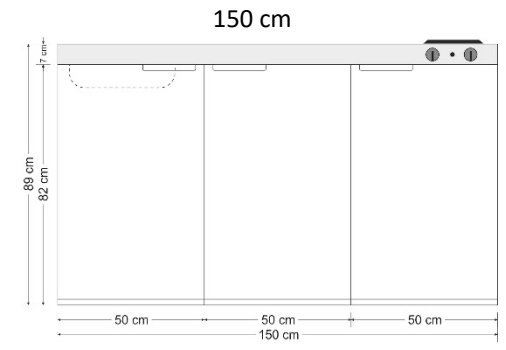
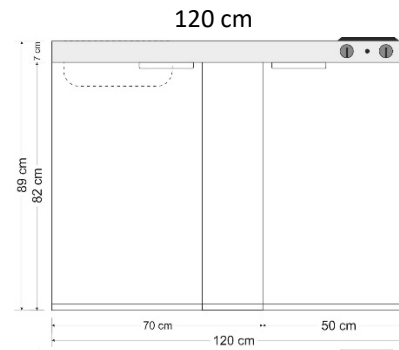
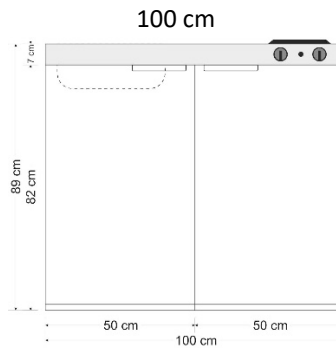
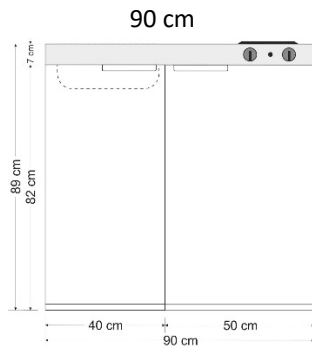
Ab- und Überlaufgarnitur und Bedienungsanleitung liegt bei.
Lieferung ohne Armatur und Siphon

Lieferbare Farben



SORTIMENT

leere Unterschränke



Backofen

